

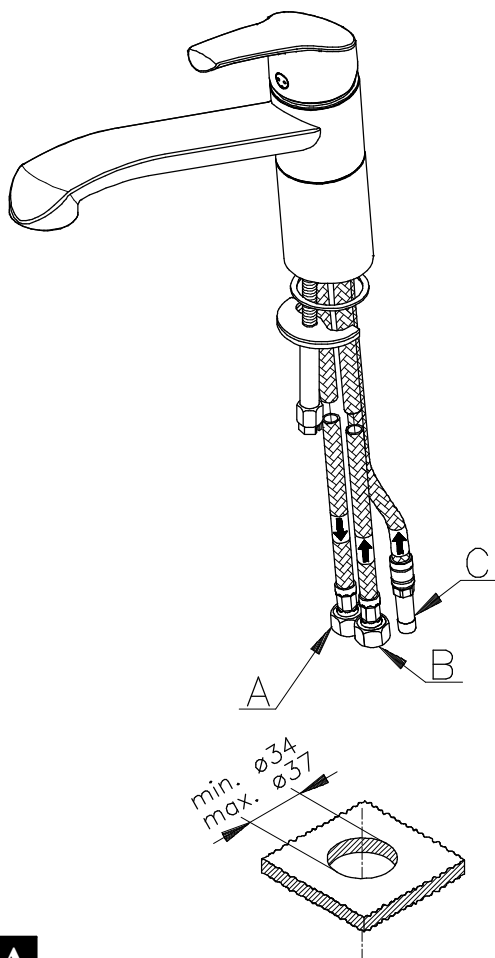
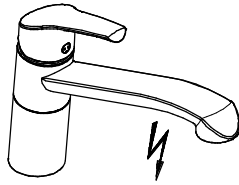
Installationsvejledning
Montageanweisung
Installation instruction
Instructions d'installation
Istruzioni di installazione
Installatie- -instructies
Instrucciones de instalación

damixa™

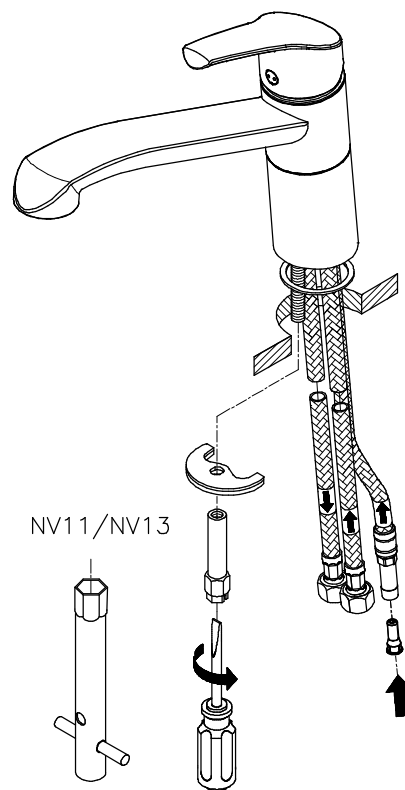
Østbirkvej 2, 5240 Odense NØ, Denmark
 Tel. +45 63 102 210
 E-mail: damixa@damixa.com
 Homepage: www.damixa.com

11.14

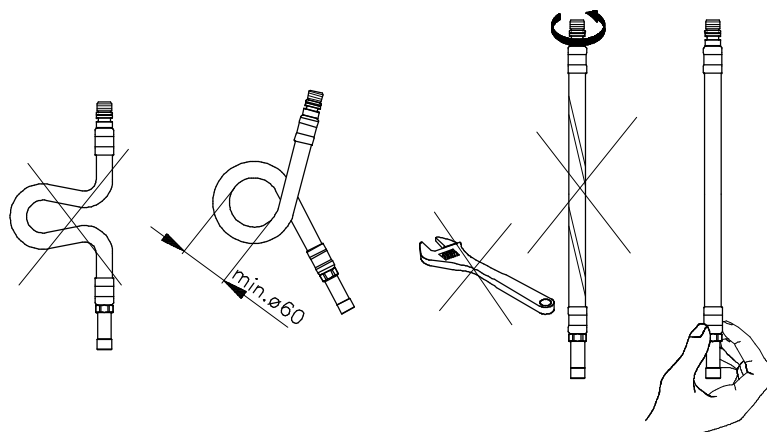
12447.00



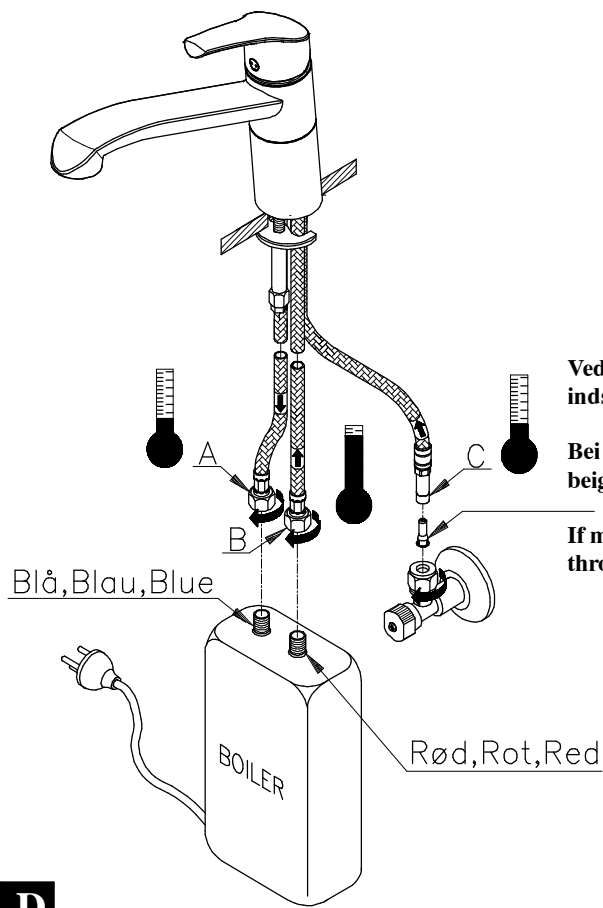
A



B



C



Ved vandtryk over 300 kPa skal det vedlagte drosselstykke indsættes i tilslutningsslangen(C).

Bei einem Wasserdruck über 300 kPa ist das beigelegte Drosselstück in die Zuflussleitung(C) zu installieren.

If mains water pressure exceeds 300 kPa, insert the plastic throttle into the inlet (C).

D

DANSK

NB: Armaturet skal monteres på et højere niveau end varmtvandsbeholderen. Der må kun anvendes strålesamler på armaturet og ikke luftblander, da der ellers kan opstå for stort modtryk i systemet (varmtvandsbeholderen). Tilslutning til vandvarmer skal ske i overensstemmelse med pilene på slangerne og ifølge vejledning for armatur og vandvarmer.

Ibrugtagning:

Vandvarmeren skal være fyldt med vand, inden der tilsluttes el til vandvarmeren. Der fyldes vand på beholderen ved at åbne for varmt vand på armaturet. Luft i vandvarmeren presses nu ud gennem udløbstuden, og efter nogen tid løber vandet ud af udløbstuden, og beholderen er nu fyldt med vand. Først derefter må der tilsluttes el til vandvarmeren.

DEUTSCH

NB: Die Armatur muss grundsätzlich höher installiert werden als der Boiler. Zum Einsatz kommen darf nur ein Strahlregler und kein Luftsprudler, da dadurch ein zu hoher Gegendruck im System entstehen könnte (Warmwasserspeicher).

Inbetriebnahme:

Vor Einschalten des Boilers muss der Boiler voll Wasser sein. Wasser in den Boiler füllen, durch öffnen des heißen Wassers an der Armatur. Die Luft im Boiler wird jetzt durch den Auslauf gepresst, und nach einer Weile läuft das Wasser durch den Auslauf, und der Boiler ist jetzt voll Wasser. Erst dann darf der Boiler eingeschaltet werden.

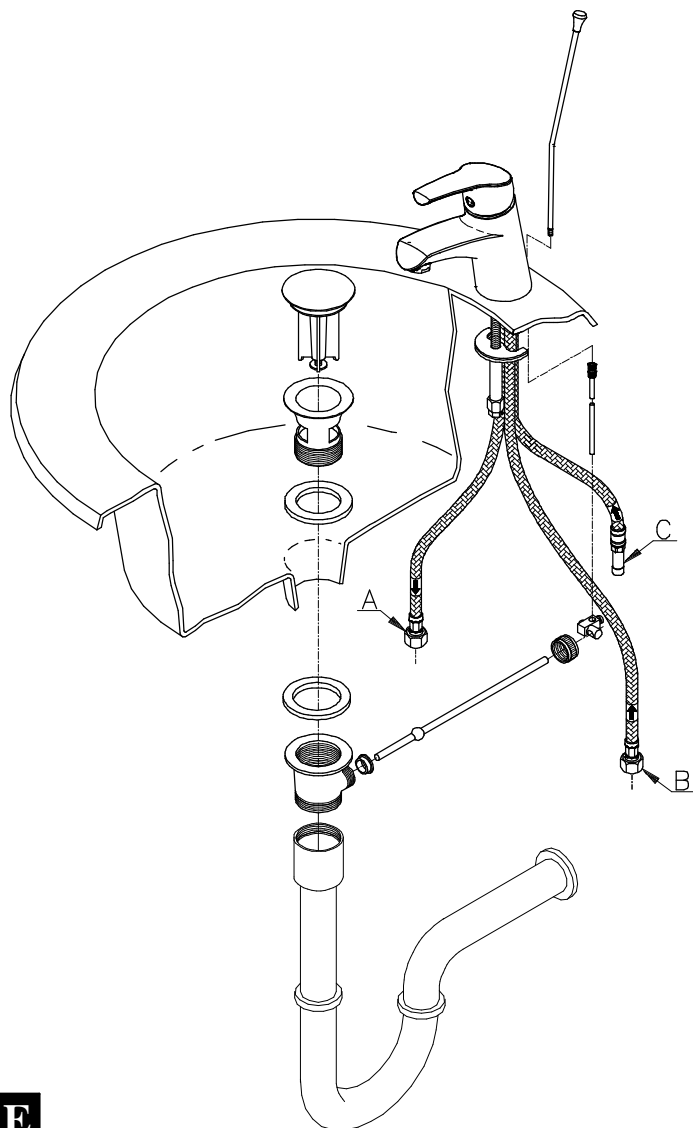
ENGLISH

N.B. The mixer must be installed at a higher level than the hot water tank. Only a flow straightener and NOT AN AERATOR must be fitted in the mixer as an aerator may cause a too heavy pressure in the system (hot water tank).

As to connection to hot water tank please refer to the arrows on the connection hoses and to the instructions for mixer and hot water tank.

After assembly:

The hot water tank must be filled with water before electrical supply is connected. Fill water into the hot water tank by turning on the mixer tap at the hot water side. Air in the hot water tank is now pressed through the spout, and after a while water will be running through the spout, and the hot water tank is filled with water. Now electrical supply can be connected to the hot water tank.



E

F

